

MDL-SL/MDL-L系列激光模组



MDL-SL/MDL-L系列激光模组

MDL-SL系列激光模组由一个5V或5-30V的外置PCB供电，而MDL-L系列激光模组是光电一体机。它们具有易集成，可调焦，可靠性高，对环境适应性强等特点。

用户可根据应用和测量的材质选择红外光，红光，绿光或蓝光等不同波长的激光器。

- MDL-SL/ MDL-L系列激光模组以其高稳定性和可靠性广泛应用在在三维轮廓检测，定位焊接和尺寸检验等领域。

特点

- 输出功率最高可达180mW
- 波长范围405-1550nm
- TTL调制最高可达10kHz
- 模拟调制最高可达10kHz
- 可调焦

应用

- 三维轮廓检测
- 定位焊接
- 尺寸检验



光学参数*

波长	nm	405	450	520	635	660	808	830-1550
波长公差	nm	±5	±5	±5	±10	±10	±10	±10
输出功率	mW	1-180	1-80	1-50	1-100	1-150	1-100	1-10
线宽	<250mm	40-200um						
线宽	@1m	< 1.0mm						
扇面角度		7°, 10°, 15°, 30°, 45°, 50°, 60°, 75°, 90°						
工作距离	mm	50-2000 (可调节)						
激光器工作模式		CW						
亮度均匀度		80%						
直线度偏差		小于0.5%						
温度&功率稳定性波动		小于0.5%						
预期寿命	hours	10,000						

电学参数

型号		MDL-SL	MDL-L(PCB内置)
工作电压		DC 5-12V	DC 5V
最大电流	mA	300	
调制		TTL调制 模拟输入可调节功率	
调制频率		TTL调制最高可达10kHz 模拟调制最高可达10kHz	
连接方式		引线	

环境条件

工作温度	°C	-10°C ~ 45°C
储存温度	°C	-20 °C ~ +80 °C
湿度	%	< 90 %, 无冷凝
散热	W	< 1 W

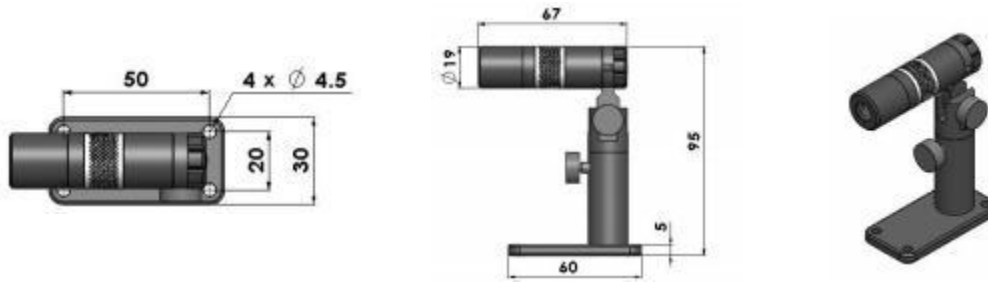
机械参数

型号		MDL-SL	MDL-L(PCB内置)
长度	mm	67 mm	109 mm
激光头直径 Ø	mm	19 mm	19 mm
PCB尺寸	mm	46 x 12.5 mm (DC 5V) 30 x 20 mm (DC 5-12V)	
材质		铝	

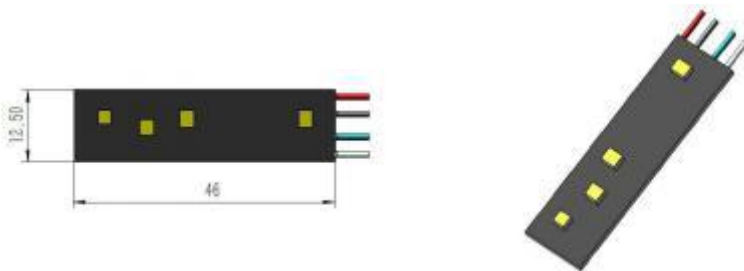
备注:

*所有测试数据均在25°C环境温度下获得。

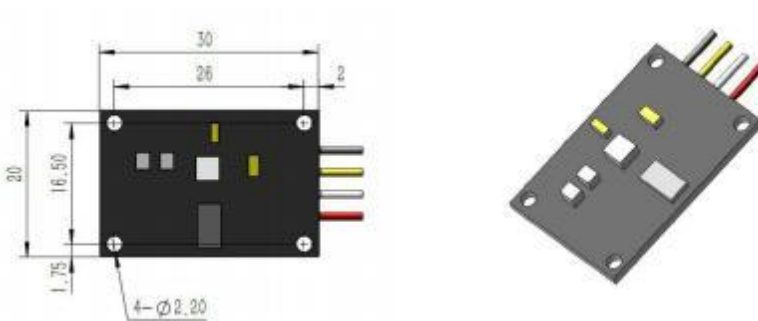
MDL-SL激光模组尺寸 (mm):



MDL-SL激光模组配套的5V PCB尺寸 (mm):



MDL-SL激光模组配套的5-12V PCB尺寸(mm):



MDL-L激光模组尺寸 (mm):

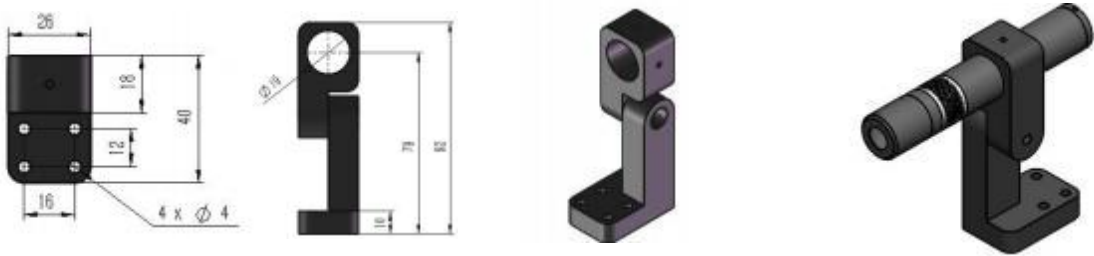


附件

模组固定座详述

型号		MDL-L
模组固定座尺寸	mm	40 x 26 x 92mm
适用模组尺寸 \varnothing	mm	19mm
固定通孔尺寸 \varnothing	mm	4mm
固定通孔距离	mm	16 x 12mm

MDL-L模组固定座示意图 (mm):



这是一款为直径19mm的二极管模组设计的固定座。松开固定座上半部的2个顶丝，放入激光器。再拧紧顶丝固定激光器。底座预留了4个通孔方便用户将激光器固定在平直且散热良好的表面。此外，模组固定座可倾斜约45°。

接口

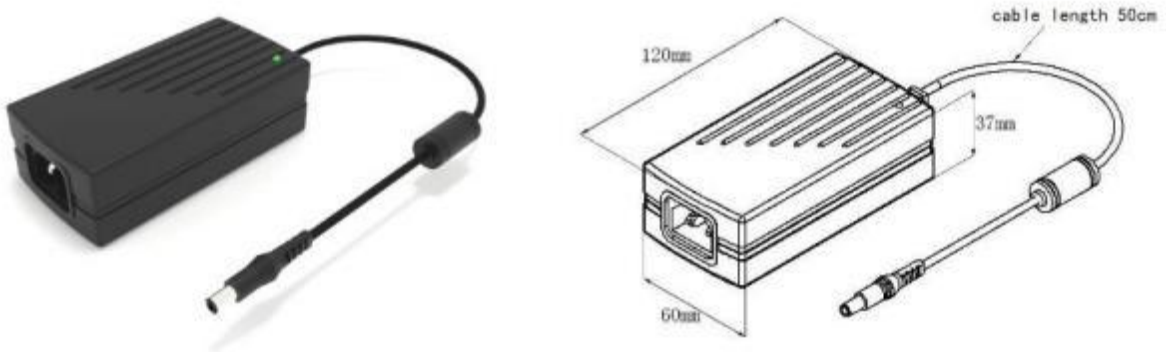
USB接口	适用于连接电脑控制
耳机接口	易拔插



电源适配器

输入		85-264V AC 47/63Hz
输出		DC 5V 5A
适配器尺寸	mm	120 x 60 x 37mm
适配器线长	m	0.5m
适配器电缆插头		易拔插插头

电源适配器示意图(mm):



电源适配器符合欧洲质量检测CE标准，可输出稳定的5VDC。输入电压范围在85-264VAC，频率47-63HZ。拥有IEC 60320标准的插口和0.5米长易拔插线缆。与电源插头兼容的耳机接口可在附件-接口中找到。