

MDL-Z系列激光模组



MDL-Z 系列激光模组

本系列激光器具有条纹精细，功率分布均匀，边缘清晰，稳定性高等特点。

用户可根据应用和测量的材质选择红外光，红光，绿光或蓝光等不同波长的激光器。

MDL-Z系列激光模组以其高稳定性和可靠性广泛应用于2D/3D视觉应用和检测，尺寸检验，角度测量，医疗等领域。

特点

- 输出功率最高可达180mW
- 波长范围405-1550nm
- TTL调制最高可达100kHz
- 模拟调制最高可达30kHz
- 可调焦

应用

- 3D视觉应用和检测
- 尺寸检验
- 角度测量
- 医疗



光学参数*

波长	nm	405	450	520	635-660	808	830-1550
波长公差	nm (标准的)	±5	±5	±5	±5	±10	±10
输出功率	mW	1-180	1-80	1-50	1-180	1-100	1-10
线宽	<250mm	40-200um					
线宽	@1m	< 1.0mm					
扇面角度		7°,10°,15°,30°,45°,50°,60°,75°,90°					
工作距离	mm	50-2000 (可调节)					
激光器工作模式		CW					
亮度均匀度		85%					
直线度偏差		小于0.1%					
激光线截面85%峰值高度功率占比		95%					
温度&功率稳定性波动		小于0.5%					
预期寿命	hours	10,000					

电学参数

工作电压		DC 5-30V (具有错接保护功能)					
最大电流	mA	300					
调制		TTL调制 模拟输入可调节功率					
调制频率	KHz	TTL调制最高可达100kHz 模拟调制最高可达30kHz					
连接方式		4芯M12连接器并外甩引线					

环境条件

工作温度	°C	-10°C ~ 45°C					
储存温度	°C	-20 °C ~ +80 °C					
湿度	%	< 90 %, 无冷凝					
散热	W	< 1 W					

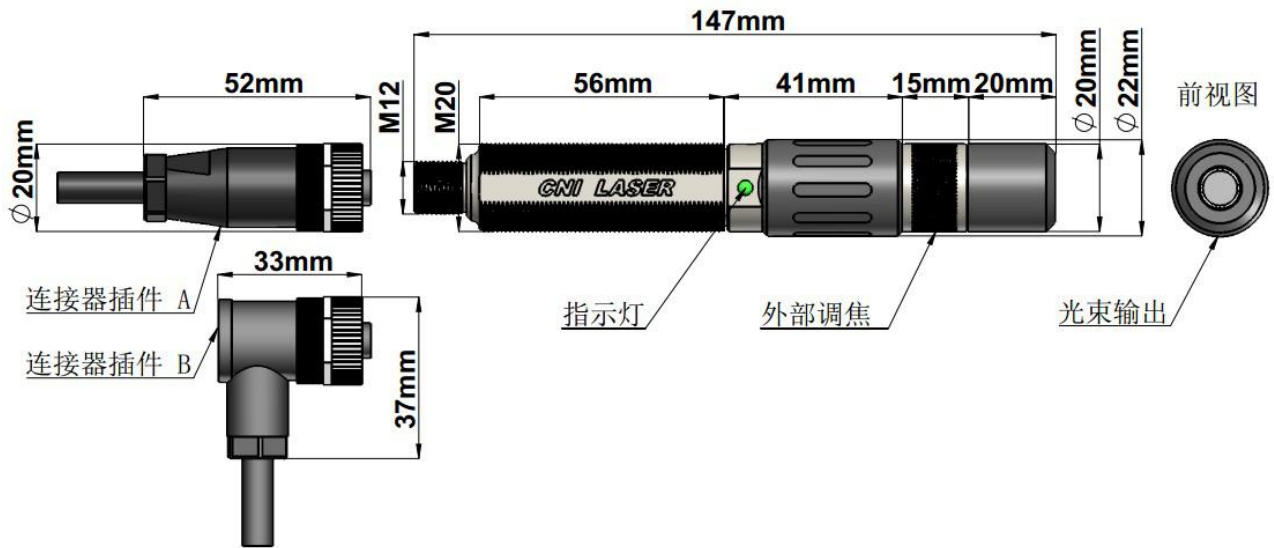
机械参数

防护等级		IP67, 防尘防水					
连接器插件A/B		4芯M12连接器 (两款可选)					
螺纹		M20					
长度	mm	147 mm					
激光头直径 Ø	mm	22 mm					
材质		铝					

备注:

*所有测试数据均在25°C环境温度下获得。

激光模组尺寸 (mm):

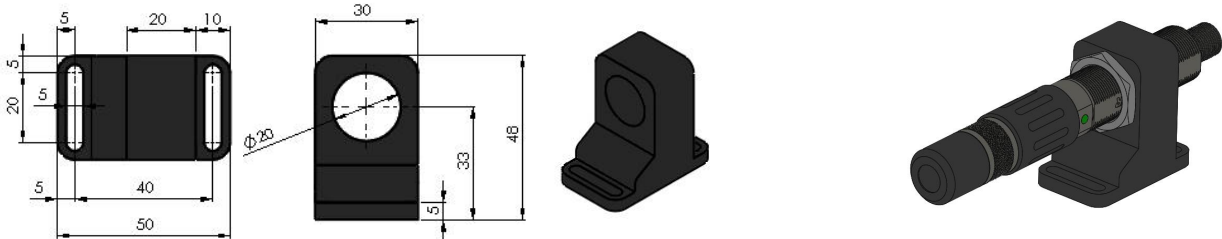


附件

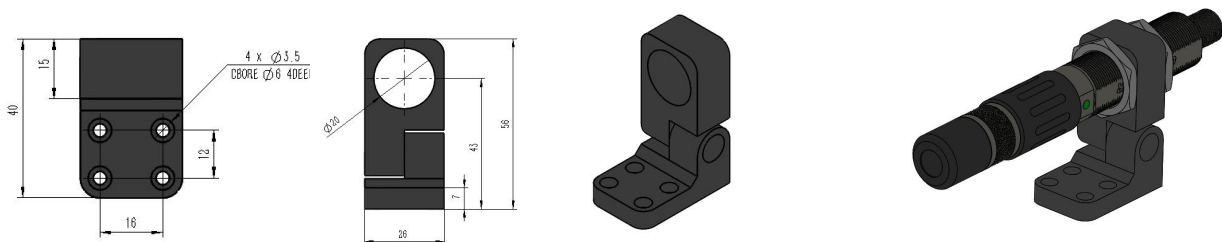
模组固定座详述

模组固定座型号		I	II
模组固定座尺寸	mm	50 x 30 x 48mm	40 x 26 x 56mm
适用模组尺寸 \varnothing	mm	20mm	20mm
固定孔尺寸	mm	20 x 5mm	$\varnothing 3.5$ mm
固定孔距离	mm	40mm	16 x 12mm

模组固定座I示意图 (mm):



模组固定座II示意图 (mm):



以上两款是为直径20mm的二极管模组设计的固定座。先将一个螺母旋在激光器后半部带有螺纹的筒身上，然后将激光器放入固定座内，最后安装螺母固定激光器。底座预留了固定孔方便用户将激光器固定在平直且散热良好的表面。此外，模组固定座II可倾斜约45°。

引线接口(适用于B款电源适配器)

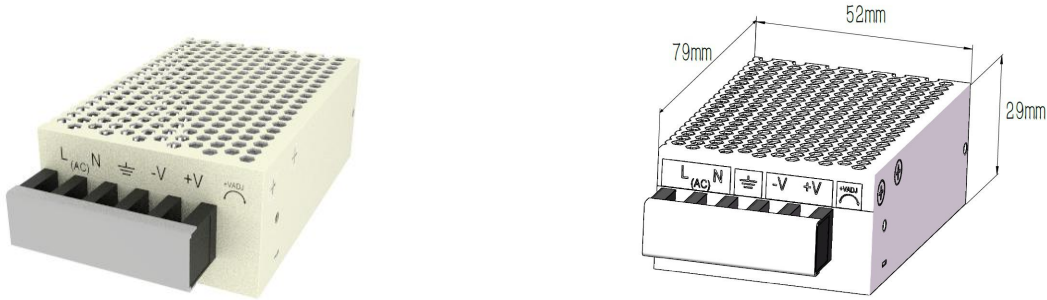
耳机接口

易拔插

A款电源适配器

输入		100-240V AC 50-60Hz
输出		DC 12V 2.1A
适配器尺寸	mm	79 x 52 x 29mm

电源适配器示意图(mm):

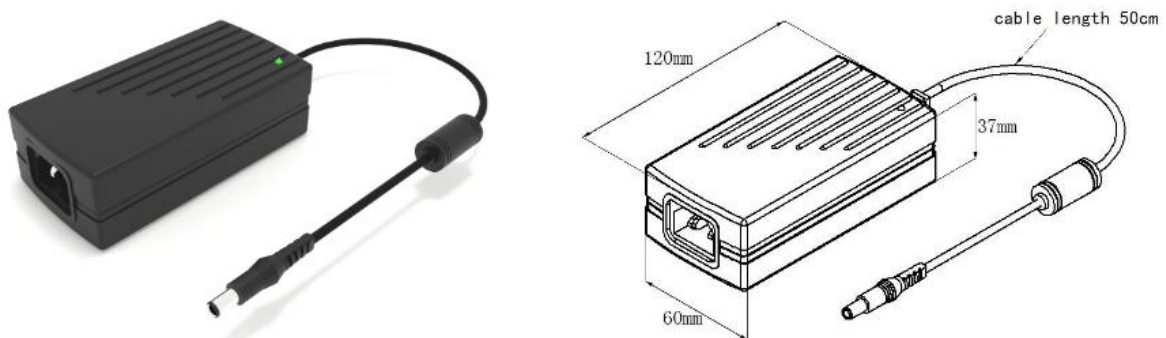


电源适配器符合欧洲质量检测CE标准，可输出稳定的12VDC。输入电压范围在100-240VAC，频率50-60HZ。

B款电源适配器

输入		85-264V AC 47/63Hz
输出		DC 5V 5A
适配器尺寸	mm	120 x 60 x 37mm
适配器线长	m	0.5m
适配器电缆插头		易拔插插头

电源适配器示意图(mm):



电源适配器符合欧洲质量检测CE标准，可输出稳定的5VDC。输入电压范围在85-264VAC，频率47-63HZ。拥有IEC 60320标准的插口和0.5米长易拔插线缆。与电源插头兼容的耳机接口可在附件-接口中找到。