

PGL-L 系列模组



PGL-L 系列模组

激光模组可选内部或外部供电，拥有功率密度均匀，直线度高，稳定性好并呈一字线型输出的特点。

用户可根据应用和测量的材质选择红光，绿光或者蓝光等不同波长的激光器。

PGL-L 系列二极管激光器以其高兼容性的设计和稳定的工作表现，作为集成模组在准直、激光医疗，科学实验和光学仪器等领域都有广泛的应用。

特点

- 可选内部或外部供电
- 结构紧凑
- 使用寿命长
- 易于操作

应用领域

- 准直
- 激光医疗
- 科学实验
- 光学仪器



光学参数*

波长	nm	405	450	520	635-660
波长公差	nm(标准)	±5	±5	±5	±10
输出功率	mW	1-100	1-50	1-50	1-100
线宽	<250mm	40-200um			
线宽	@1m	< 1.0mm			
扇面角度		7°、10°、15°、30°、45°、60°、75°、90°			
激光器工作模式		CW			
预期寿命	hours	10,000			

电学参数

工作电压（内置PCB）		DC 6V	DC 6V	DC 7V	DC 3V
工作电压（外置PCB）		DC 5-12V			
连接方式		引线			

TTL调制（外置PCB）

最高频率		最高 30kHz			
信号级		VIL_max<+0.9V	VIH_min>+2.2V	VIH_max<+7V	

模拟调制（外置PCB）

激活范围（可选）		DC 0-3V	DC 0-5V		
----------	--	---------	---------	--	--

环境条件

工作温度	°C	-10°C to 45°C			
储存温度	°C	-20°C to 80°C			
湿度	%	< 90 %, 无冷凝			
散热	W	< 1 W			

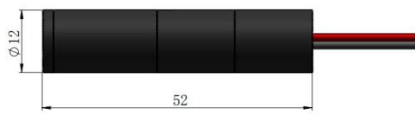
*所有测试数据均在25°C环境温度下获得。

机械参数

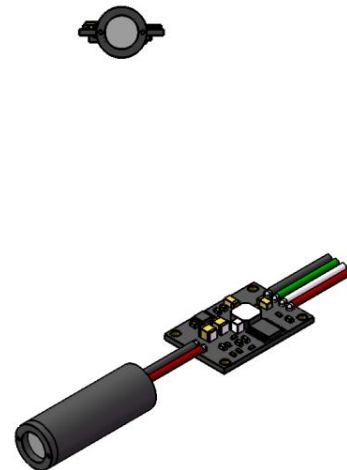
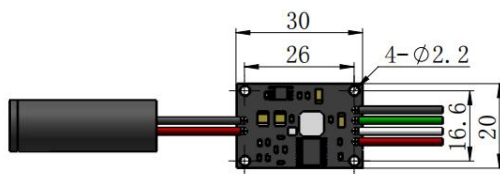
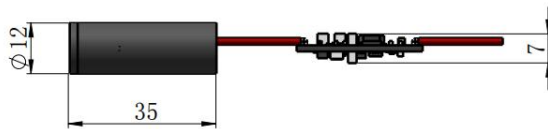
重量（内置PCB）	g	15g
重量（外置PCB）	g	20g
激光头尺寸（内置PCB）	mm	Ø12×52 mm ²
激光头尺寸（外置PCB）	mm	Ø12×35 mm ²
材质		铝

激光头尺寸 (mm):

内置PCB



外置PCB

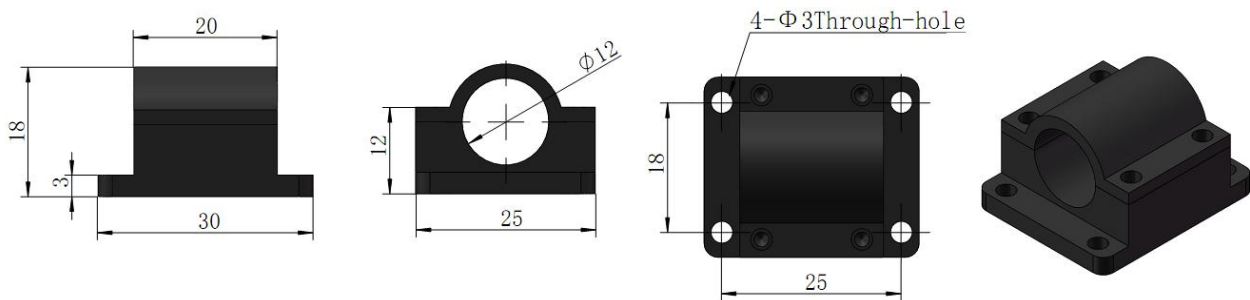


附件

模组底座

模组底座尺寸	mm	30 x 25 x 18mm
适用模组尺寸 \varnothing	mm	12mm
固定通孔尺寸 \varnothing	mm	3mm
固定通孔距离	mm	25 x 18mm

模组底座示意图 (mm):



这是一款为直径12mm二极管模组设计的简易散热底座。松开4颗定位螺钉，移开模组底座的上半部，放入激光器。再拧紧螺钉固定激光器。底座预留了4个通孔方便用户将激光器固定在平直且散热良好的表面。

接口

USB 接口	适用于连接电脑控制
BNC 接口	抗干扰性强
耳机接口	易拔插

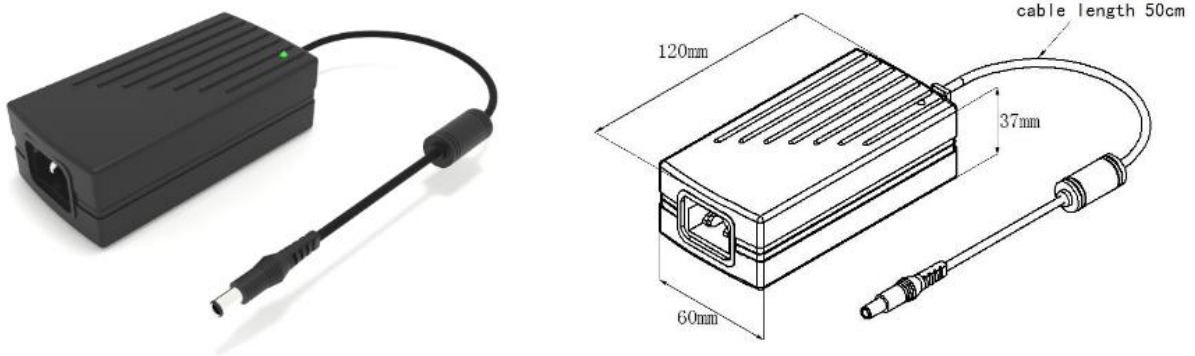
电池盒

供电	6-7V 两节CR123A锂电池	3V 两节5号碱性电池
电池盒接口	可选，建议使用耳机接口	

电源适配器**

输入		85-264V AC 47/63Hz
输出		DC 5V 5A
适配器尺寸	mm	120 x 60 x 37mm
适配器线长	m	0.5m
适配器电缆插头		易拔插插头

电源适配器示意图(mm):



电源适配器符合欧洲质量检测CE标准，可输出稳定的5VDC，输入电压范围在85-264VAC，频率47-63HZ。拥有IEC 60320标准的插口和0.5米长易拔插线缆。与电源插头兼容的耳机接口可在附件-接口中找到。

**新产业还提供了其他型号适配器以满足客户不同的需求，具体请咨询销售人员。