

PGL-L1 系列模组



PGL-L1 系列模组

本系列激光器具有结构紧凑，使用寿命长和易于操作的特点。

用户可根据应用和测量的材质选择红外光、红光、绿光或蓝光等不同波长的激光器。

PGL-L1 系列激光模组以其高兼容性的设计和稳定的工作表现，作为集成模组在准直、激光医疗，科学实验和光学仪器等领域都有广泛的应用。

特点

- 输出功率最大可达150mW
- 波长范围405-1550nm
- 使用寿命长
- 易于操作

应用领域

- 准直
- 激光医疗
- 科学实验
- 光学仪器

光学参数*

波长	nm	405	450	520	635-660	808	830-1550
波长公差	nm	±5	±5	±5	±10	±10	±10
输出功率	mW	1-150	1-50	1-50	1-130	1-100	1-10
线宽	<250mm	40-200um					
线宽	@1m	< 1.0mm					
扇面角度		7°、10°、15°、30°、45°、60°、75°、90°					
激光器工作模式		CW					
预期寿命	hours	10,000					

电学参数

工作电压		DC 6V	DC 6V	DC 7V	DC 3V	DC 3V	DC 3V
连接方式		引线					

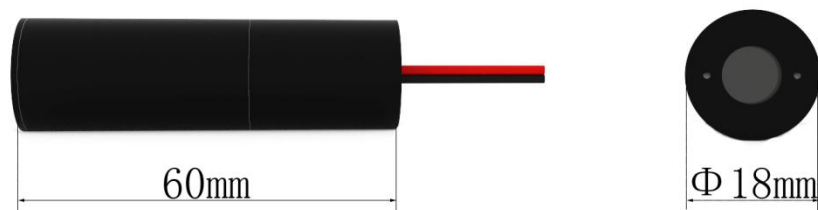
环境条件

工作温度	°C	-10°C to +45°C
储存温度	°C	-20°C to +80°C
湿度	%	< 90 %, 无冷凝
散热	W	< 1 W

机械参数

重量	g	40g
长度	mm	60 mm
激光头直径 Ø	mm	18 mm
材质		铝

激光模组示意图 (mm):



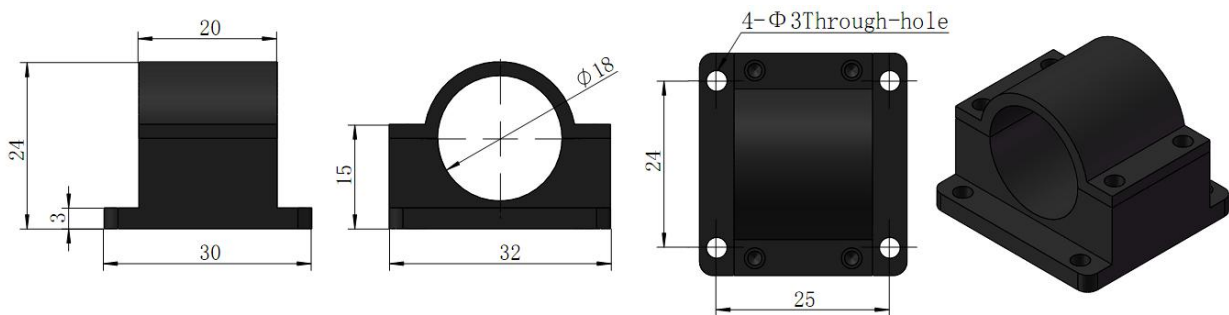
*所有测试数据均在25°C环境温度下获得。

附件

模组底座

模组底座尺寸	mm	30 x 32 x 24mm
适用模组尺寸 \varnothing	mm	18mm
固定通孔尺寸 \varnothing	mm	3mm
固定通孔距离	mm	25 x 24mm

模组底座示意图 (mm):



这是一款为直径18mm二极管模组设计的简易散热底座。松开4颗定位螺钉，移开模组底座的上半部，放入激光器。再拧紧螺钉固定激光器。底座预留了4个通孔方便用户将激光器固定在平直且散热良好的表面。

接口

USB 接口	适用于连接电脑控制
BNC 接口	抗干扰性强
耳机接口	易拔插

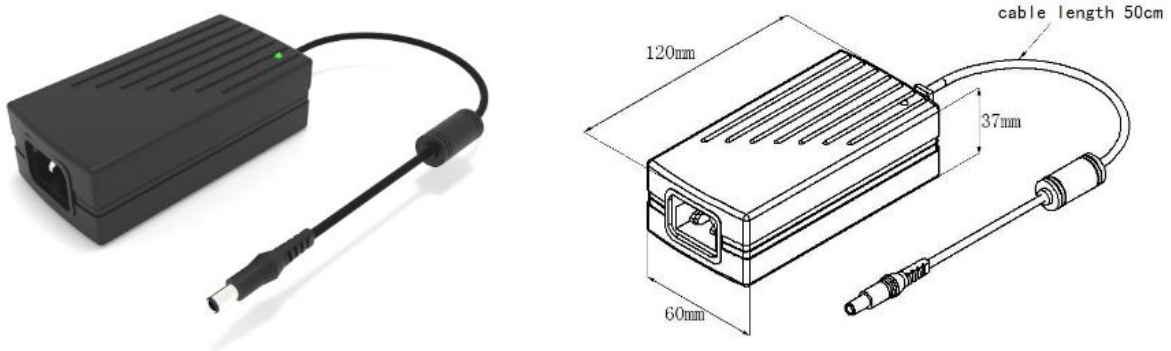
电池盒

供电	6-7V 两节CR123A锂电池	3V 两节5号碱性电池
电池盒接口	可选，建议使用耳机接口	

电源适配器**

输入		85-264V AC 47/63Hz
输出		DC 5V 5A
适配器尺寸	mm	120 x 60 x 37mm
适配器线长	m	0.5m
适配器电缆插头		易拔插插头

电源适配器示意图(mm):



电源适配器符合欧洲质量检测CE标准，可输出稳定的5VDC，输入电压范围在85-264VAC，频率47-63HZ。拥有IEC 60320标准的插口和0.5米长易拔插线缆。与电源插头兼容的耳机接口可在附件-接口中找到。

**新产业还提供了其他型号适配器以满足客户不同的需求，具体请咨询销售人员。