

## PGL-LF 系列模组



### PGL-LF 系列模组

激光模组线宽可方便的通过免工具手动调焦组件调试,拥有稳定性好并呈一字线型输出的特点。

PGL-LF 系列二极管激光器以其高兼容性的设计和稳定的工作表现,作为集成模组在准直、激光医疗,科学实验和光学仪器等领域都有广泛的应用。

### 特点

- 线宽可调
- 使用寿命长
- 低成本
- 易于操作

### 应用领域

- 准直
- 激光医疗
- 科学实验
- 光学仪器

光学参数\*

波长	nm	405	450	520	635-660	808	830-1550
波长公差	nm	±5	±5	±5	±10	±10	±10
输出功率	mW	1-150	1-50	1-50	1-130	1-100	1-10
线宽	< 250nm	40-200nm					
线宽	@1m	< 1.0 mm					
扇面角度		7°、10°、15°、30°、45°、60°、75°、90°					
激光器工作模式		CW					
预期寿命	hours	10,000					

电学参数

工作电压		DC 6V	DC 6V	DC 7V	DC 3V	DC 3V	DC 3V
连接方式		引线					

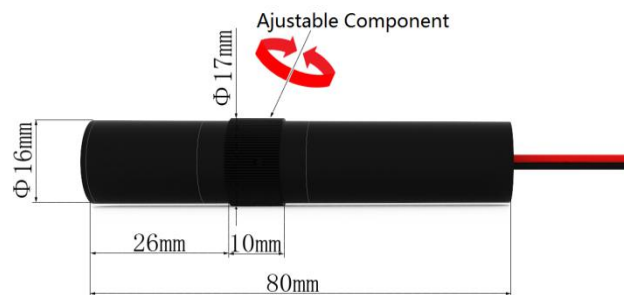
环境条件

工作温度	°C	-10°C to +45°C
储存温度	°C	-20°C to +80°C
湿度	%	< 90 %, 无冷凝
散热	W	< 1 W

机械参数

重量	g	35g
长度	mm	80 mm
激光头直径 Ø	mm	16 mm
材质		铝

激光模组示意图 (mm):



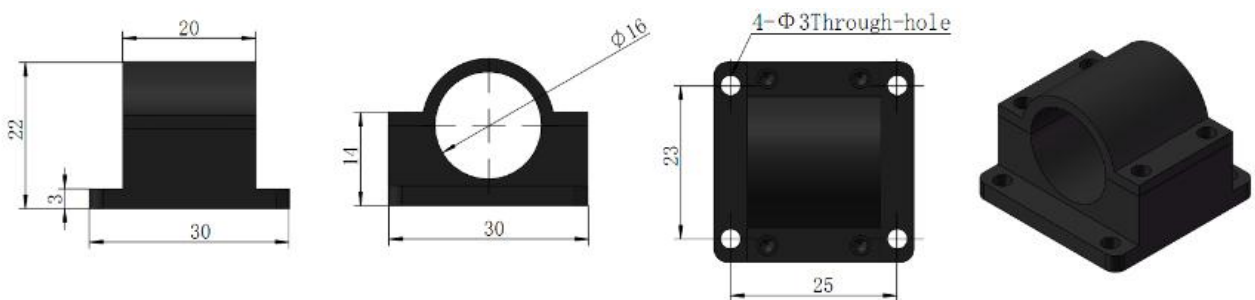
\*所有测试数据均在25°C环境温度下获得

## 附件

### 模组底座

模组底座尺寸	mm	30 x 30x 22mm
适用模组尺寸 $\varnothing$	mm	16mm
固定通孔尺寸 $\varnothing$	mm	3mm
固定通孔距离	mm	25 x 23mm

模组底座示意图 (mm):



这是一款为直径16mm二极管模组设计的简易散热底座。松开4颗定位螺钉，移开模组底座的上半部，放入激光器。再拧紧螺钉固定激光器。底座预留了4个通孔方便用户将激光器固定在平直且散热良好的表面。

### 接口

USB 接口	适用于连接电脑控制
BNC 接口	抗干扰性强
耳机接口	易拔插

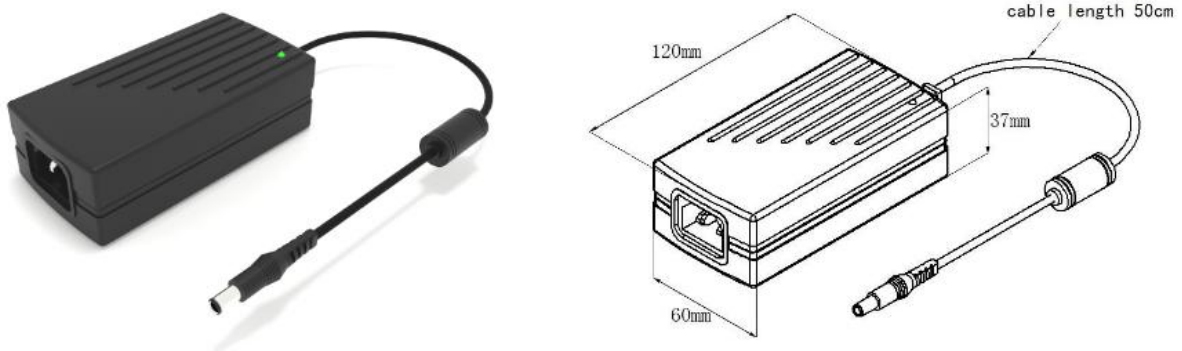
### 电池盒

供电	6-7V 两节CR123A锂电池	3V 两节5号碱性电池
电池盒接口	可选，建议使用耳机接口	

电源适配器\*\*

输入		85-264V AC 47/63Hz
输出		DC 5V 5A
适配器尺寸	mm	120 x 60 x 37mm
适配器线长	m	0.5m
适配器电缆插头		易拔插插头

电源适配器示意图(mm):



电源适配器符合欧洲质量检测CE标准，可输出稳定的5VDC，输入电压范围在85-264VAC，频率47-63HZ。拥有IEC 60320标准的插口和0.5米长易拔插线缆。与电源插头兼容的耳机接口可在附件-接口中找到。

\*\*新产业还提供了其他型号适配器以满足客户不同的需求，具体请咨询销售人员。