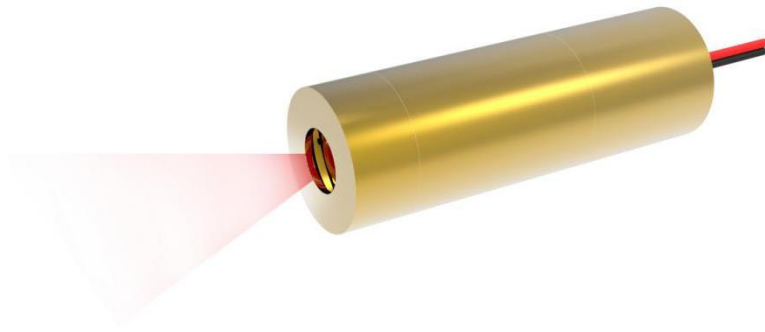


PGL-LH 系列模组



PGL-LH 系列模组

本系列激光器提供具有功率高，结构紧凑，使用寿命长和易于操作的特点。

用户可根据应用和测量的材质选择红光、绿光或蓝光等不同波长的激光器。

PGL-LH 系列激光模组以其高兼容性的设计和稳定的工作表现，作为集成模组在准直、科学实验和光学仪器等领域都有广泛的应用。

特点

- 输出功率最大可达1000mW
- TTL和模拟调制（PC板II）
- 使用寿命长
- 易于操作

应用领域

- 准直
- 科学实验
- 光学仪器



光学参数*

波长	nm	450	520	638	808
波长公差	nm	±5	±5	±5	±5
输出功率	mW	100-1000	100-500	100-500	100-1000
线宽	@1m	< 1.0mm			
扇面角度		7°、10°、15°、30°、45°、60°、75°、90°			
激光器工作模式		CW			
预期寿命	hours	10,000			

电学参数

工作电压 (PC板I)		DC 6V	DC 6V	DC 3V	DC 3V
工作电压 (PC板II)		DC 7V	DC 7V	DC 5V	DC 5V
连接方式		引线			

TTL调制 (PC板II)

最高频率		最高 30kHz		
信号级		VIL_max<+0.9V	VIH_min>+2.2V	VIH_max<+7V

模拟调制 (PC板II)

激活范围 (可选)		DC 0-3V	DC 0-5V
-----------	--	---------	---------

环境条件

工作温度	°C	-10°C to +45°C
储存温度	°C	-20°C to +80°C
湿度	%	< 90 %, 无冷凝
散热	W	< 1 W

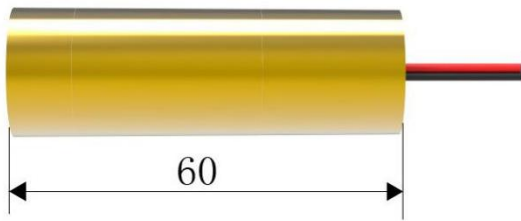
*所有测试数据均在25°C环境温度下获得。



机械参数

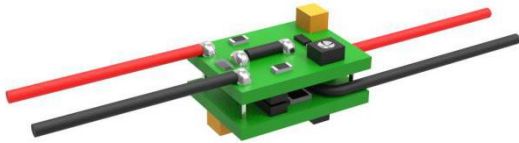
重量	g	113 g
长度	mm	60 mm
激光头直径 \varnothing	mm	20 mm
材质		铜

激光模组示意图 (mm):

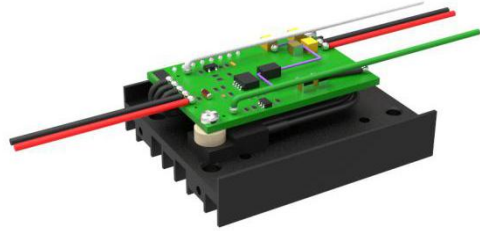


PC板示意图

PC板I



PC板II



附件

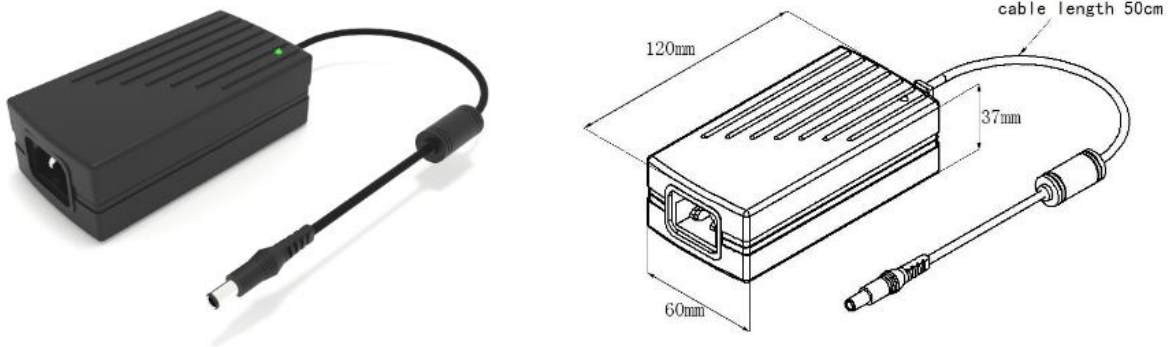
接口

BNC 接口	抗干扰性强
耳机接口	易拔插

电源适配器**

输入		85-264V AC 47/63Hz
输出		DC 5V 5A
适配器尺寸	mm	120 x 60 x 37mm
适配器线长	m	0.5m
适配器电缆插头		易拔插插头

电源适配器示意图(mm):



电源适配器符合欧洲质量检测CE标准，可输出稳定的5VDC，输入电压范围在85-264VAC，频率47-63HZ。拥有IEC 60320标准的插口和0.5米长易拔插线缆。与电源插头兼容的耳机接口可在附件-接口中找到。

**新产业还提供了其他型号适配器以满足客户不同的需求，具体请咨询销售人员。