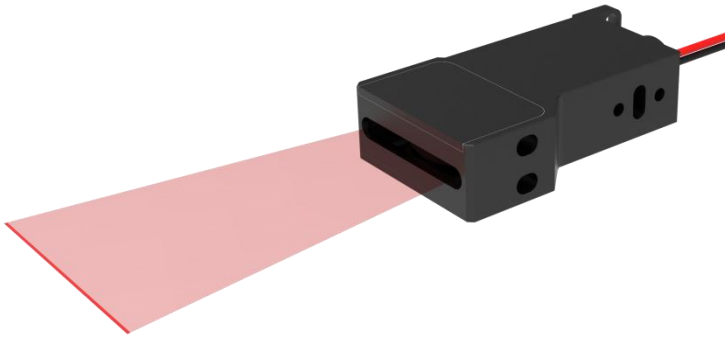


PGL-LP 系列模组



PGL-LP 系列模组

激光模组拥有功率密度均匀，直线度高，稳定性好并呈一字线型输出的特点。

用户可根据应用和测量的材质选择红光，绿光或者蓝光等不同波长的激光器。

PGL-LP 系列二极管激光器以其高兼容性的设计和稳定的工作表现，作为集成模组在准直、激光医疗，科学实验和光学仪器等领域都有广泛的应用。

特点

- 结构紧凑
- 使用寿命长
- 易于操作

应用领域

- 准直
- 激光医疗
- 科学实验
- 光学仪器



光学参数*

波长	nm	405	450	520	635-660
波长公差	nm (标准)	±5	±5	±5	±10
输出功率	mW	1-100	1-50	1-50	1-100
线宽	@50mm	<55µm			
线宽	@50±5mm	<70µm			
出光口线长	mm	25			
50mm处线长	mm	35			
激光器工作模式		CW			
预期寿命	hours	10,000			

焦距和线宽可客制化

电学参数

工作电压	DC 5-12V
连接方式	Cable with flying leads

TTL调制

最高频率	up to 30kHz
信号级	VIL_max<+0.9V VIH_min>+2.2V VIH_max<+7V

模拟调制

激活范围（可选）	DC 0-3V DC 0-5V
----------	--------------------------------------

环境条件

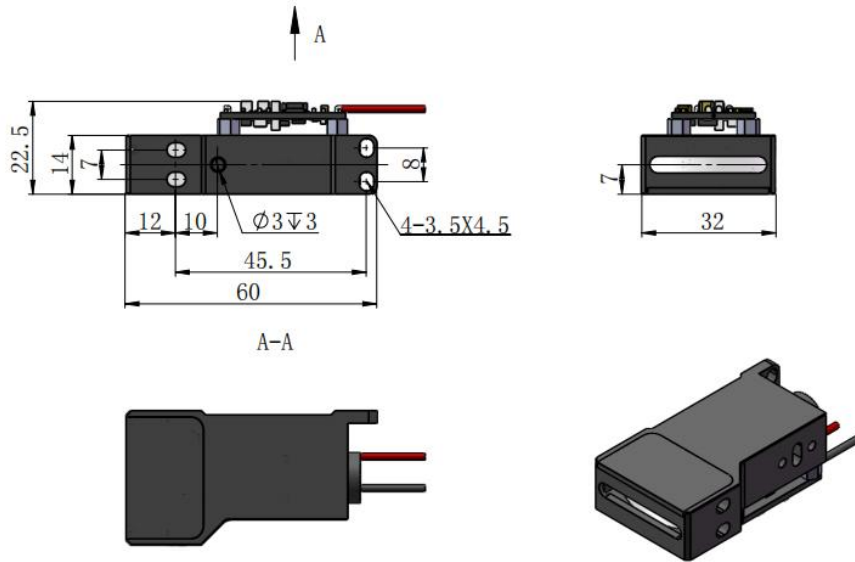
工作温度	°C	-10°C to +45°C
储存温度	°C	-20°C to +80°C
湿度	%	< 90 %, non-condensing
散热	W	< 1 W

机械参数

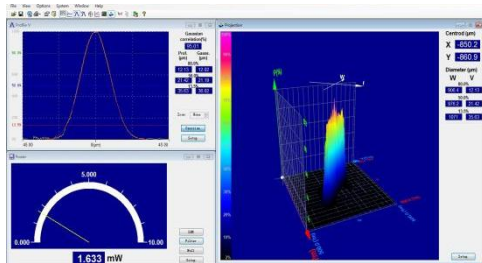
重量	g	15g
激光头尺寸	mm	60×32×14 mm ²
材质		铝

*所有测试数据均在25°C环境温度下获得。

激光头尺寸 (mm):



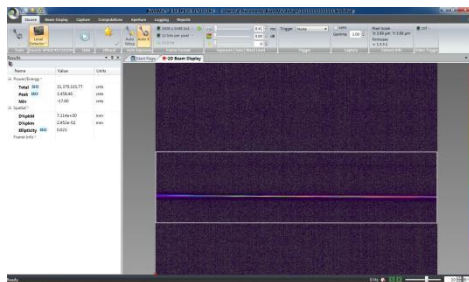
测试数据：



高斯分布 > 80%



均匀度 > 80%



线宽好



直线度 < 0.1%

*所有测试数据均在25°C环境温度下获得。