

PGL-LZ 系列模组



PGL-LZ 系列模组

激光模组可以实现调制功能，提供宽电压（5-12VDC）供电，拥有准直度好，功率密度均匀，直线度高，稳定性好并呈一字线型输出的特点。

用户可根据应用和测量的材质选择红光，绿光或者蓝光等不同波长的激光器。

PGL-Z 系列二极管激光器以其高兼容性的设计和稳定的工作表现，作为集成模组在准直、激光医疗，科学实验和光学仪器等领域都有广泛的应用。

特点

- 准直好
- 结构紧凑
- 易于操作
- 宽压供电(5-12VDC)
- TTL和模拟调制

应用领域

- 准直
- 激光医疗
- 科学实验
- 光学仪器



SYSTEM SPECIFICATIONS*

波长	nm	405	450	520	635-660
波长公差	nm (typical)	±5	±5	±5	±10
输出功率(Ø16×40)	mW	1-100	1-50	1-50	1-100
输出功率(Ø20×42)	mW	1-180	1-50	1-50	1-130
线宽	<250mm	40-200um			
线宽	@1m	< 1.0mm			
扇面角度		7°、10°、15°、30°、45°、60°、75°、90°			
束线准直**	mrad	<10			
激光器工作模式		CW			
预期寿命	hours	10,000			

电学参数

工作电压	DC 5-12V
连接方式	引线

TTL调制

最高频率	最高 30kHz		
信号级	VIL_max<+0.9V	VIH_min>+2.2V	VIH_max<+7V

模拟调制

激活范围（可选）	DC 0-3V	DC 0-5V
----------	---------	---------

环境条件

工作温度	°C	-10°C to +45°C
储存温度	°C	-20°C to +80°C
湿度	%	< 90 %, 无冷凝
散热	W	< 1 W

*所有测试数据均在25°C环境温度下获得。

**激光模组旋转180°后远处线的位置一致性良好。

机械参数

Ø16激光模组示意图 (mm):



重量	g	30g
长度	mm	40 mm
激光头直径 Ø	mm	16 mm
材质		铝

Ø20激光模组示意图 (mm):



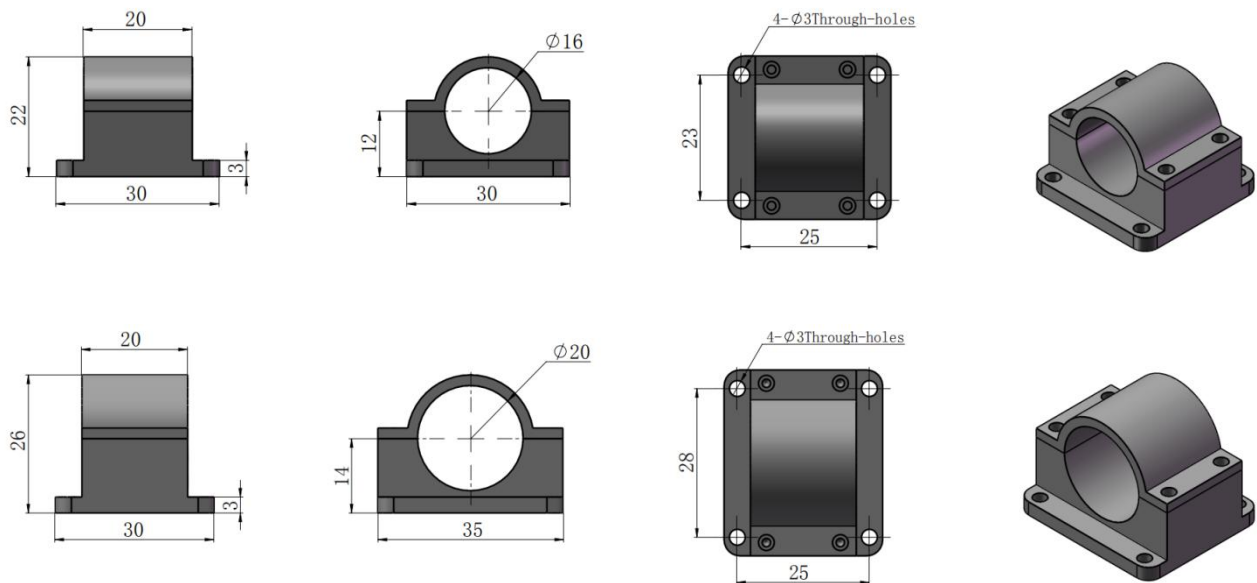
重量	g	37 g
长度	mm	42 mm
激光头直径 Ø	mm	20 mm
材质		铝

附件

模组底座

模组底座尺寸	mm	30 x 30x 22mm	30 x 35x 26mm
适用模组尺寸 \varnothing	mm	16mm	20mm
固定通孔尺寸 \varnothing	mm	3mm	3mm
固定通孔距离	mm	25 x 23mm	25 x 28mm

模组底座示意图 (mm):



为二极管模组设计的简易散热底座。松开4颗定位螺钉，移开模组底座的上半部，放入激光器。再拧紧螺钉固定激光器。底座预留了4个通孔方便用户将激光器固定在平直且散热良好的表面。

接口

USB 接口	适用于连接电脑控制
BNC 接口	抗干扰性强
耳机接口	易拔插

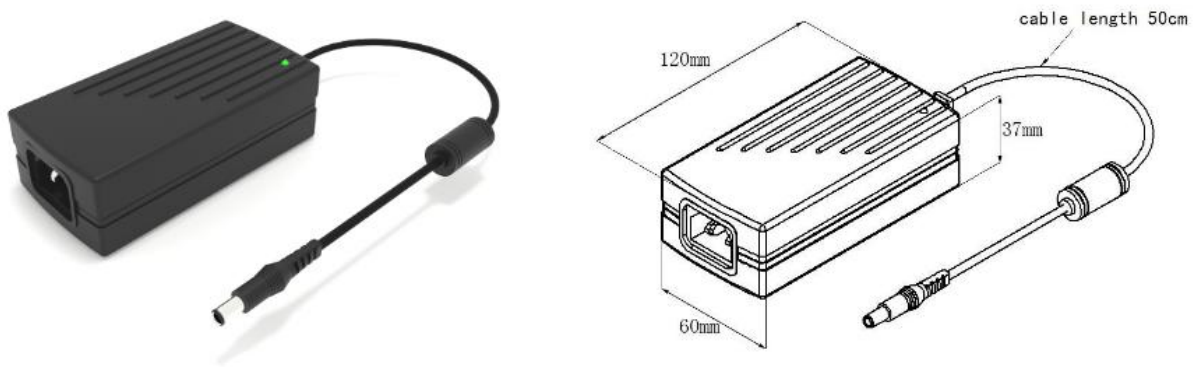
电池盒

供电	6-7V 两节CR123A锂电池	3V 两节5号碱性电池
电池盒接口	可选，建议使用耳机接口	

电源适配器***

输入		85-264V AC 47/63Hz
输出		DC 5V 5A
适配器尺寸	mm	120 x 60 x 37mm
适配器线长	m	0.5m
适配器电缆插头		易拔插插头

电源适配器示意图 (mm):



电源适配器符合欧洲质量检测CE标准，可输出稳定的5VDC，输入电压范围在85-264VAC，频率47-63HZ。拥有IEC 60320标准的插口和0.5米长易拔插线缆。与电源插头兼容的耳机接口可在附件-接口中找到。

***新产业还提供了其他型号适配器以满足客户不同的需求，具体请咨询销售人员。