

## PGL-V-H 系列激光器



### PGL-V-H 系列激光器

本系列激光器自带散热风扇，客户无需额外散热，由100-240VAC宽压供电。拥有功率密度均匀，直线度高，稳定性好并呈一字线输出的特点。

用户可根据应用和测量的材质选择红外光、红光、绿光或蓝光等不同波长的激光器。

PGL-V-H 系列激光器以其高兼容性的设计和稳定的工作表现，在准直、激光医疗、科学实验和光学仪器等领域都有广泛的应用。

### 特点

- 风冷制冷
- 宽压供电(100-240VAC)
- 输出功率最大可达2W
- 波长范围405-1550nm
- 使用寿命长
- 易于操作

### 应用领域

- 准直
- 激光医疗
- 科学实验
- 光学仪器

光学参数\*

波长	nm	450	520	635	808
波长公差	nm(标准的)	±5	±5	±10	±10
输出功率	mW	1-2000	1-1000	1-800	1-2000
线宽	<250mm	40-200μm			
线宽	@1m	< 1.0mm			
扇面角度		7°、10°、15°、30°、45°、60°、75°、90°			
激光器工作模式		CW			
预期寿命	hours	10,000			

405-1550nm 内其它波长可选

电学参数

工作电压	AC 100-240V
连接方式	DB9 串口

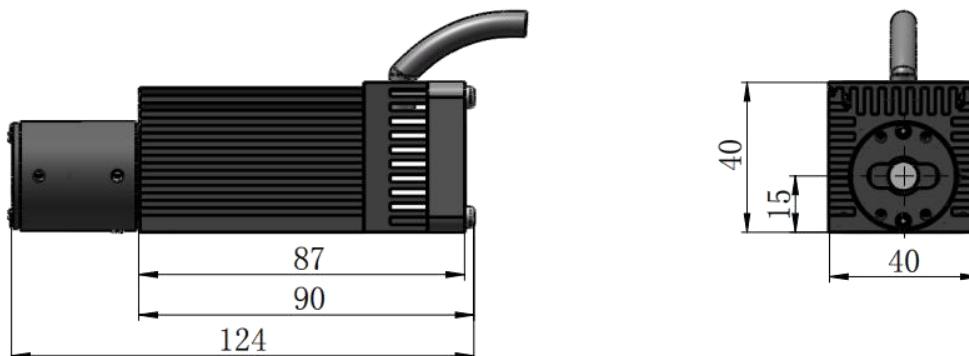
环境条件

工作温度	°C	-10°C to 50°C
储存温度	°C	-20°C to 80°C
湿度	%	< 90 %, 无冷凝

机械参数

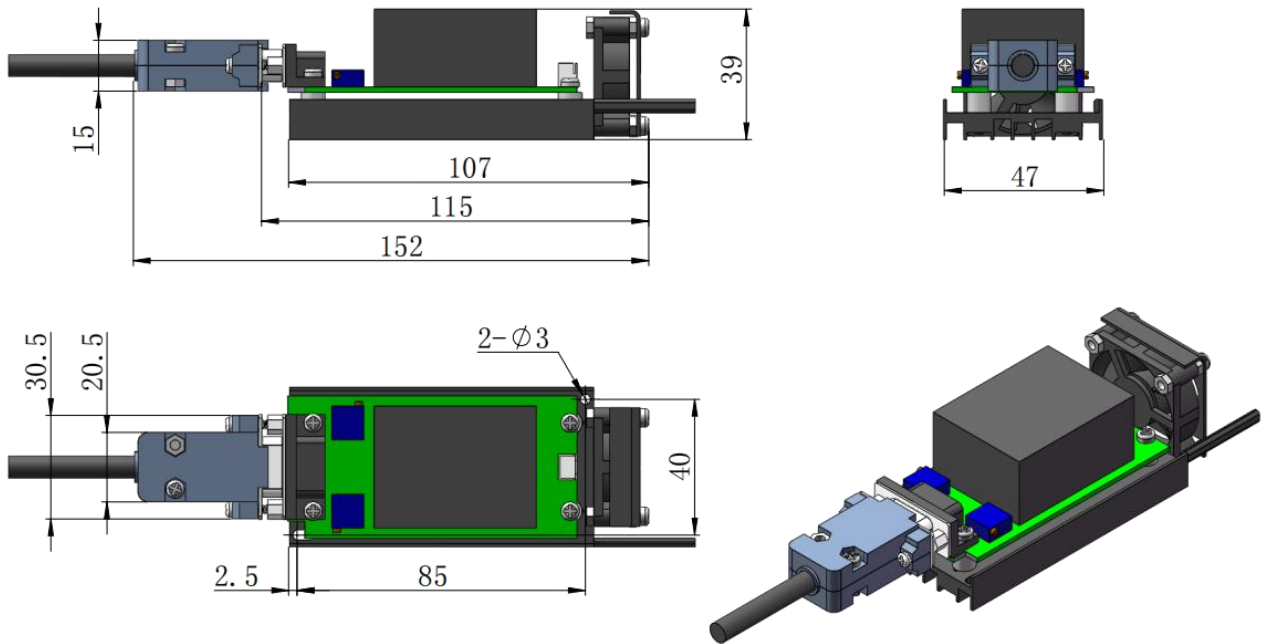
重量	g	113 g
激光头尺寸	mm	124 × 40 × 40mm <sup>3</sup>
材质		铝

激光头尺寸图(mm):

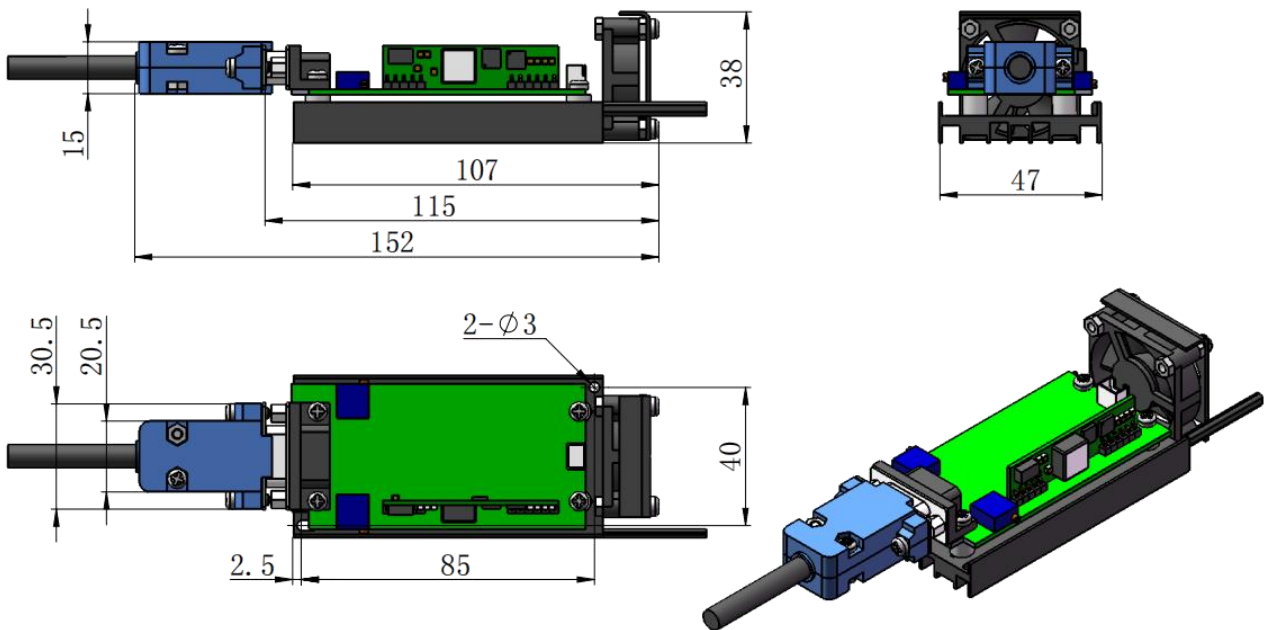


\*所有测试数据均在25°C环境温度下获得。

PSU-V-OEM 电源尺寸图 (107×47×39mm<sup>3</sup>, 100-240VAC, TTL 30kHz, 模拟 0-5V)



PSU-I-OEM 电源尺寸图 (107×47×38mm<sup>3</sup>, 5/12VDC, TTL 30kHz, 模拟 0-5V)





中国长春新产业光电技术有限公司  
Changchun New Industries Optoelectronics Tech. Co., Ltd

带防尘罩的 PSU-V-OEM 和 PSU-I-OEM 电源尺寸图 (110×70×47mm<sup>3</sup>)

