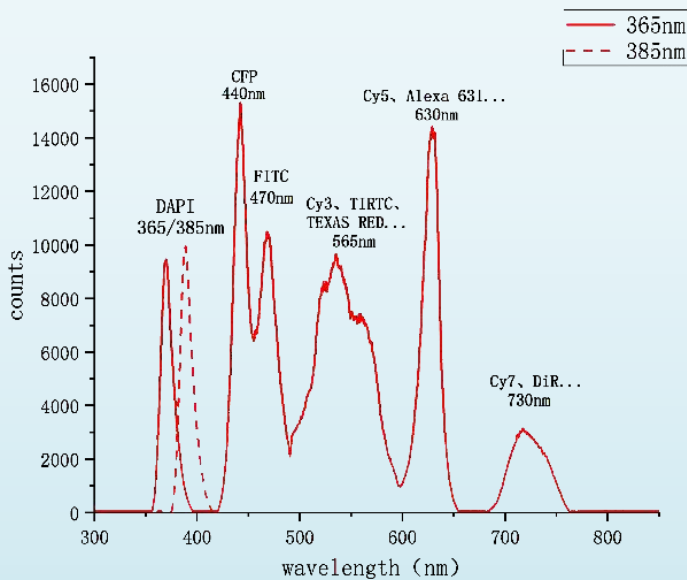
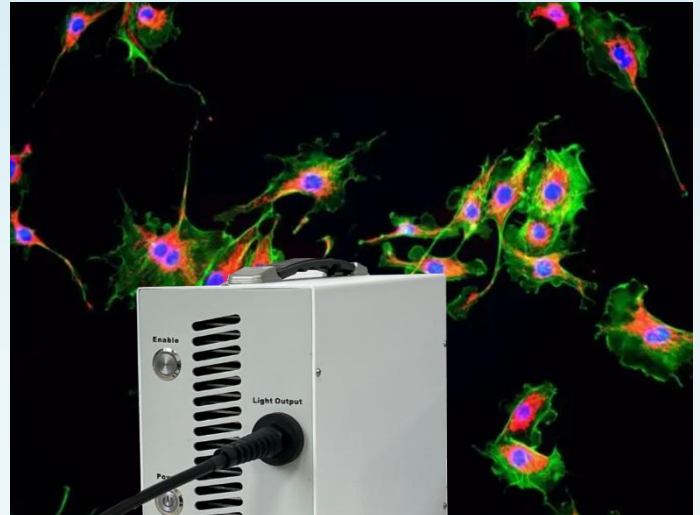


# SLE 固态光引擎

SLE 固态光引擎是一款可用于生命科学、材料科学、工业检测等各种领域，且可兼容各种显微镜和光学系统的高性价比光源



- ✓ 多通道独立控制
- ✓ 高亮度
- ✓ 宽光谱覆盖
- ✓ 长寿命
- ✓ 静音运行

**CNI LASER: Complete Solution for Laser Technology!**

Addr: No.888 JinHu Road, High-tech zone, Changchun 130103, China

Tel: +86-431-85603799 Fax: +86-431-87020258 Website: { [HYPERLINK "http://www.cnilaser.com"](http://www.cnilaser.com) }

E-mail: sales@cnilaser.com

## SLE 固态光引擎

### 产品特点

SLE 固态光引擎具有大功率输出，灵活的光谱选择范围、静音运行等特点，可配合荧光成像等各种应用。SLE 固态光引擎拥有多个可独立控制的通道，亮度可与显微镜的弧光灯匹敌，在大多应用里，可以缩短样品的曝光时间以提高图像的质量和生产率。每个通道可以单独设置光强，增量为 1%，具有出色的控制性、灵活性，出光的均匀性和稳定性。

### 技术规格（标准品）

技术规格	SLE-I (单通道)	SLE-IV (四通道)	SLE-VI (六通道)
波长范围	参照光源选择列表	360-660nm (标准品) 非标: 参照光源选择列表	360-780nm (标准品) 非标: 参照光源选择列表
LED 光谱	/	参照 SLE-IV 光谱图	参照 SLE-VI 光谱图
输出功率	/	≥4W	≥5W
外部电源	DC12V-8.5A	DC12V-15A	100-240 VAC 50/60 Hz
功耗	/	120W	230W
LED 开/关响应时间	15μs TTL		
控制选项	TTL 兼容--开/关		
	控制盒模块--开/关, 1%强度增量 可独立控制光强		
	RS-232 命令, USB		
I/O 连接	SMA905 接口输入		
尺寸 (长×宽×高)	172mm×114mm×104mm	264mm×129mm×199mm	330mm×185mm×249mm
重量	1.5kg	6kg	11.5kg
质保期	2 年		

### 功能

驱动集成在一个系统中  
1-6 通道数组组合可选  
波长范围 360-780nm  
单波长或多波长组合输出  
RS232 控制激光输出  
调制功能可选

### 标配

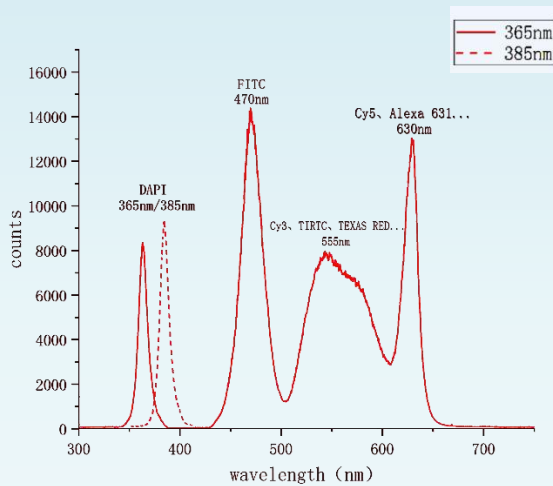
- 1.SLE 光引擎主机
- 2.液态光波导 (φ3mm×2m)
- 3.电源适配器 12V

### 选配

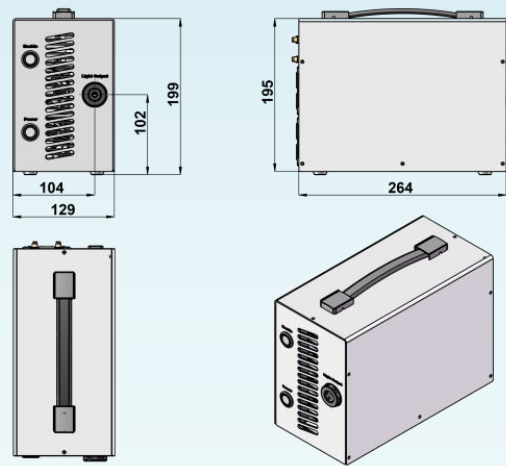
**准直器:** 对输出光具有准直效果, 可兼容 Zeiss、Nikon、Leica、Olympus 等显微镜  
**控制盒:** 控制开关光和功率调节, 可实现功率校准

**CNI LASER: Complete Solution for Laser Technology!**

## SLE-IV (四通道)



SLE-IV 光谱图



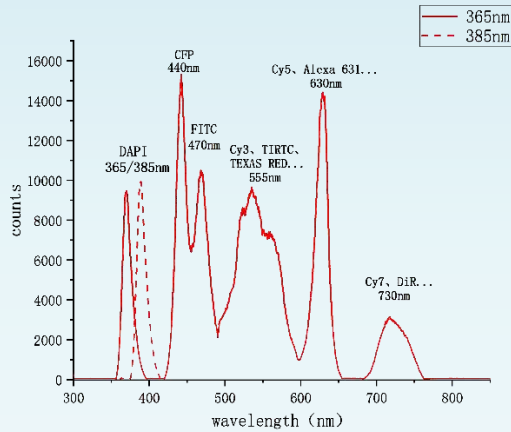
SLE-IV 尺寸图

SLE-IV (标准品)		
配置 A ———	配置 B - - - -	荧光激发
365nm	385nm	DAPI……
470nm	470nm	FITC……
555nm	555nm	Cy3、TIRTC、TEXAS RED……
630nm	630nm	Cy5、Alexa631……

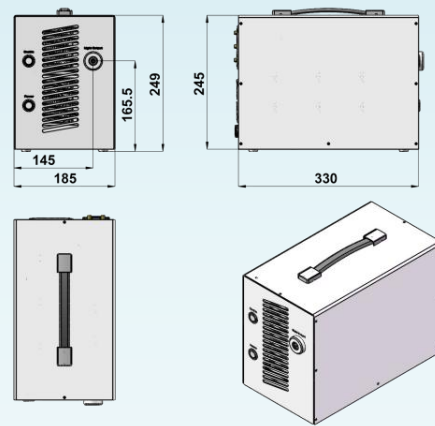
SLE-IV 配置表

**CNI LASER: Complete Solution for Laser Technology!**

## SLE-VI (六通道)



SLE-VI 光谱图



SLE-VI 尺寸图

SLE-VI (标准品)		
配置 A ——	配置 B - - - -	荧光激发
365nm	385nm	DAPI……
440nm	440nm	CFP、Violet 480……
470nm	470nm	FITC……
555nm	555nm	Cy3、TIRTC、TEXAS RED……
630nm	630nm	Cy5、Alexa631……
730nm	730nm	Cy7、DiR……

SLE-VI 配置表

**CNI LASER: Complete Solution for Laser Technology!**

## 光源选择列表（非标定制）

定制光源波长（通道 I-VI 可任意组合）			
通道 I	LED: 365nm、385nm、405nm	通道 IV	LED: 525nm 555nm 565nm
	<b>L D: 405nm</b>		<b>L D: 525nm</b>
通道 II	LED: 440nm 460nm (不可选通道 III)	通道 V	LED: 630nm 650nm
	<b>L D: 440nm</b>		<b>L D: 638nm 660nm</b>
通道 III	LED: 470nm	通道 VI	LED: 730nm
	<b>L D: 468nm</b>		<b>L D: 740nm</b>

## 配件:



控制盒



准直器

**CNI LASER: Complete Solution for Laser Technology!**